

Plafonds ininflammables souples TECNIPLAST

Réduisent les dépenses de chauffage

Permettent de maîtriser la température ambiante

Améliorent les conditions de travail

Simple et rapides à poser



→ Devis et échantillons gratuits

CHAUFFER MOINS pour CHAUFFER MIEUX



Plafond installé dans un local de très grande surface

DIMINUTION DES DÉPENSES DE CHAUFFAGE

Un local de 15 m x 40 m, d'une hauteur de 6 m par exemple, oblige à chauffer 3600 m³.

Grâce à un plafond TECNIPLAST installé à 3,50 m du sol, le volume est ramené à 2100 m³, soit une économie de 40 %.

MAÎTRISE DE LA TEMPÉRATURE AMBIANTE

L'air emprisonné au-dessus du plafond constitue un **matelas isolant**. Le plafond TECNIPLAST empêche l'air froid de pénétrer et l'air chaud de s'échapper.

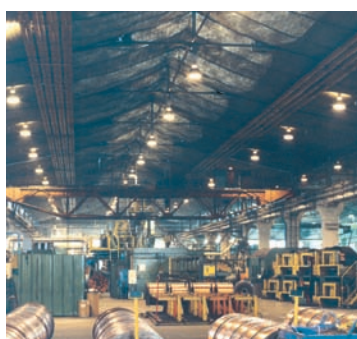
AMÉLIORATION DES CONDITIONS DE TRAVAIL

Confort : L'air chaud est bloqué là où il est utile.

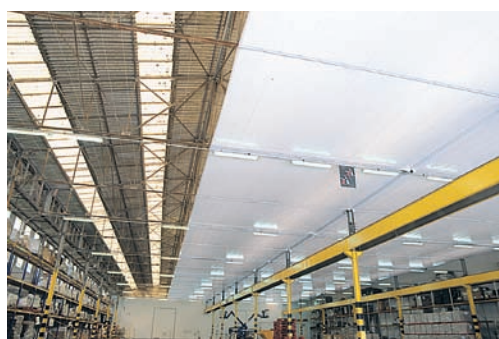
Traitement de l'air plus facile : Température, hygrométrie, humidité, poussières.

Esthétique : Le plafond TECNIPLAST masque les charpentes inesthétiques.

En film translucide, il laisse passer la lumière du toit et la diffuse comme une voûte lumineuse.

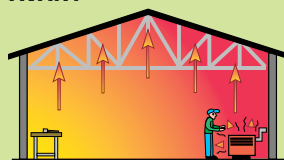


Avant pose de plafond



Plafond en cours de pose

AVANT



APRÈS



SIMPLICITÉ ET RAPIDITÉ DE POSE

La pose ne nécessite aucune compétence technique.

Tout est expliqué, tout est fourni pour une installation qui, sans arrêter la production, est facile à faire par le personnel d'entretien ou par un artisan local.

Un plafond TECNIPLAST se compose de grands éléments souples en films PVC translucides ou blancs. Ils sont confectionnés

sur mesure selon les dimensions du local à équiper, en tenant compte des découpes pour passage de cheminées, de poteaux, etc...

Chaque élément est ourlé, renforcé et muni de crochets sur le pourtour.

On assemble ces éléments entre eux par laçage et contre les murs, par accrochage.

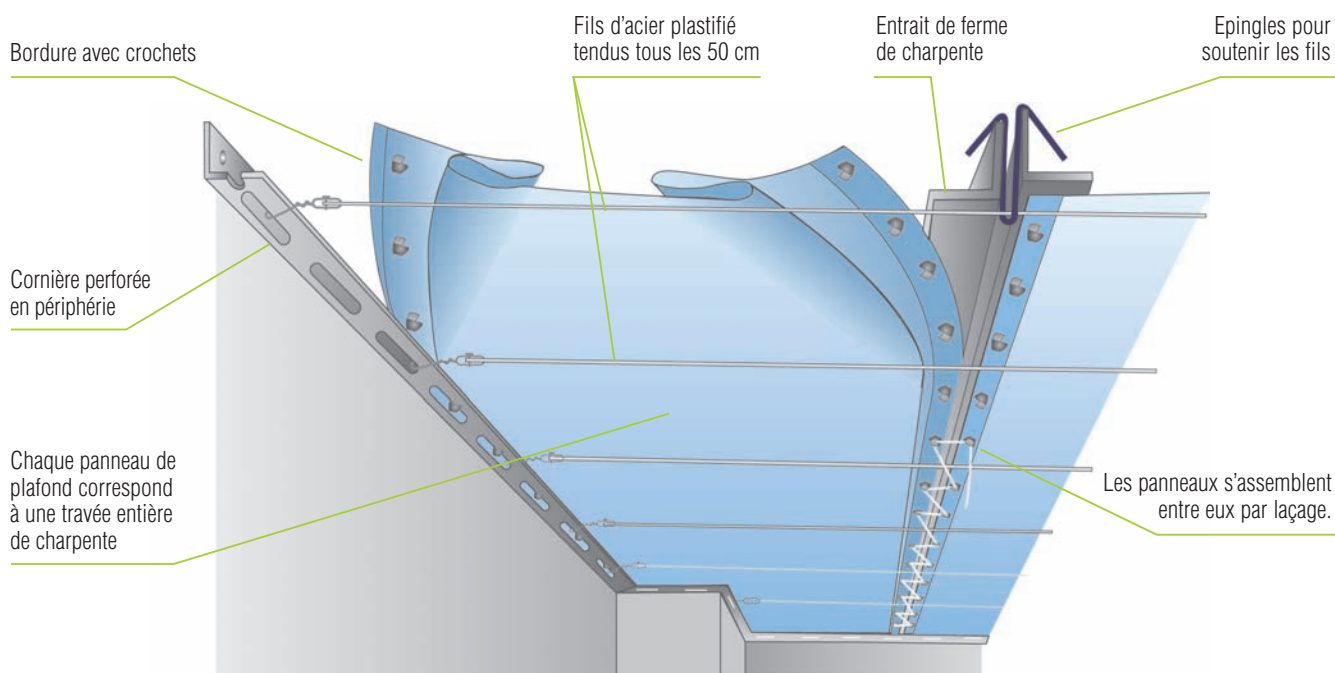
Ils sont supportés par un réseau de fils d'acier plastifiés blanc accrochés sous les fermes.



PVC non feu classé M1

2 COLORIS de film AU CHOIX

- **BLANC : Réf. SM1 1618**
- **TRANSLUCIDE : Réf. SM1 1608**
diffuse la lumière qui vient du toit, comme du verre dépoli



POUR RECEVOIR GRATUITEMENT DEVIS, ÉCHANTILLONS ET NOTICE DE POSE DÉTAILLÉE faites-nous parvenir un schéma coté du local à équiper suivant le modèle ci-dessous

